



APLICACIONES

- Control hidrológico.

CARACTERÍSTICAS CLAVE

- Diseño robusto.
- Construcción de PVDF o PP.
- Resistente a condiciones hostiles.
- Alta precisión y fiabilidad.
- Sin mantenimiento.
- Fácil instalación.

SP61 Sensor para mediciones continuas del nivel de líquidos



El sensor nivel de líquidos *SP61* es un sensor para la medición continua de nivel de líquidos bajo cualquier tipo de condiciones ambientales.

El sensor obtiene datos muy precisos independientemente de las condiciones a las que esté sometido.

Los datos que recoge este sensor de nivel de líquidos son registrados y analizados instantáneamente por la **plataforma web Smartyplanet** ya que es totalmente compatible.

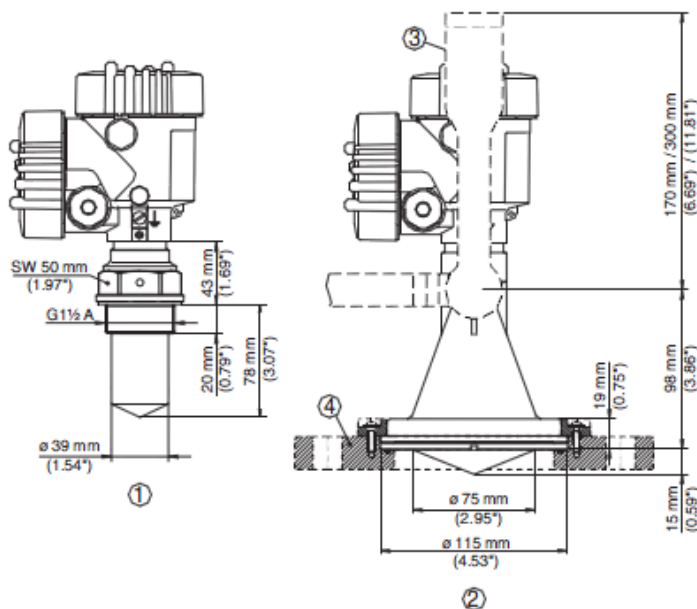
El sistema de antenas encapsulado que contiene garantiza un régimen continuo sin mantenimiento.

Julio 2017



Construcción mecánica

Material	PVDF o PP
Clase de protección	IP66 / IP67
Rango de medida	35 m
Error de medición	±2 mm
Conexión a proceso	Rosca G1½, 1½ NPT; soporte de montaje; bridas sueltas a partir de DN 80. 3", bridas de adaptación a partir de DN 100, 4"
Presión de proceso	-1 a +3 bar/-100 a +300 kPa
Temperatura de proceso	-40 a +80°C
Temperatura ambiente, de almacenaje y de transporte	-40 a +70°C
Tensión de trabajo	Bajo voltaje: 9,6 a 48 VDC, 20 a 42 VAC, 50/60 Hz Tensión de red: 90 a 253 VAC, 50/60 Hz
Cualificación SIL	Opcional hasta SIL2



Instalación plug and play

El diseño de esta Estación permite su instalación bajo el concepto 'enchufar y listo'. Se coloca de forma sencilla sobre postes, paredes o mástiles, y su vinculación con la web de visualización es inmediata y automática.



Sin infraestructuras complicadas

Con los diferentes modelos de estación podrá crear redes de sensores adaptadas a las necesidades de su sector, sin necesidad de infraestructuras complicadas ni costosas.



Mejor relación Coste-Beneficio

El nuevo concepto de estación de sensores permite disponer de la mejor tecnología para monitorizar y controlar sus recursos a un coste muy inferior a otras alternativas existentes en el mercado



Visualización en página web

El control de los sensores se realiza mediante una aplicación web personalizada con múltiples funcionalidades como alarmas, históricos, múltiples usuarios, etc.. Accesible desde cualquier dispositivo conectado a internet.



Redes de sensores

El número de Estaciones a vincular a su red es ilimitado, pudiendo incorporar diferentes modelos y configuraciones para formar redes extensas que conecten la información de sus recursos a internet, para dar respuesta a las Smart cities del futuro



Mantenimiento súper reducido

El diseño de las estaciones de sensores responde al requisito de mínimo mantenimiento. Su resistencia mecánica, su protocolo de recuperación de datos y su autonomía ilimitada permiten un funcionamiento ininterrumpido del dispositivo.